

令和元年度

2級造園施工管理技術検定

学科試験（前期）問題

次の注意をよく読んでから解答してください。

【注 意】

1. これは学科試験の問題です。表紙とも 10 枚、40 問題あります。
2. 問題は全て必須ですから、40 問題全部を解答してください。
3. 解答用紙（マークシート）には、試験地、氏名、フリガナ、受験番号を間違いのないように記入するとともに受験番号の数字をぬりつぶしてください。
4. 解答は別の解答用紙（マークシート）にHBの鉛筆又はシャープペンシルで記入してください。
（万年筆、ボールペンの使用は不可）

解答用紙は

問題番号	解答記入欄			
問題 1	①	②	③	④
問題 2	①	②	③	④
問題 10	①	②	③	④

となっていますから、

当該問題番号の解答記入欄の正解と思う数字を一つぬりつぶしてください。

解答のぬりつぶし方は、解答用紙の解答記入例（ぬりつぶし方）を参照してください。

なお、正解は1問について一つしかないので、二つ以上ぬりつぶすと正解となりません。

5. 解答を訂正する場合は、プラスチック消しゴムできれいに消してから訂正してください。

消し方が不十分な場合には、二つ以上解答したこととなり正解となりません。

6. この問題用紙の余白は、計算等に使用してもさしつかえありません。

ただし、解答用紙は計算等に使用しないでください。

7. 解答用紙（マークシート）を必ず監督者に提出後、退室してください。

解答用紙（マークシート）は、いかなる場合でも持ち帰りはできません。

8. 試験問題は、試験終了時刻（12時40分）まで在席した方のうち、希望者に限り持ち帰りを認めます。途中退室した場合には、持ち帰りはできません。

※ 問題は全て必須ですから、40 問題全部を解答してください。

〔問題 1〕 日本庭園に関する次の記述の (A)、(B) に当てはまる語句の組合せとして、**適当なもの**はどれか。

「平等院庭園や毛越寺庭園は、(A) 時代に発達した庭園様式である (B) の代表的なものである。」

(A) (B)

- (1) 平安 —— 浄土式庭園
- (2) 平安 —— 枯山水式庭園
- (3) 室町 —— 浄土式庭園
- (4) 室町 —— 枯山水式庭園

〔問題 2〕 土壌に関する記述のうち、**適当でないもの**はどれか。

- (1) 粒径が大きい土壌粒子の割合が多い土壌ほど、保水性が小さくなる。
- (2) 土壌粒子の粒径は、シルトに比べ、粘土の方が大きい。
- (3) 土壌の色は、一般に有機物が多いと、黒味を増す。
- (4) 土壌中の有機物は、土壌微生物などの働きによって、植物の養分として利用できるようになる。

〔問題 3〕 土壌の pH に関する記述のうち、**適当でないもの**はどれか。

- (1) 土壌の pH は数値が小さくなるほど、酸性が強くなる。
- (2) 市街地では、コンクリートの構造物の影響や舗装による土壌の乾燥の影響などにより、一般に土壌が酸性化する傾向がある。
- (3) 酸性の強い土壌に対しては、一般に炭酸カルシウムなどを混合して pH を改良する。
- (4) アルカリ性の強い土壌に対しては、一般にピートモスなどを混合して pH を改良する。

〔問題 4〕 次の記述の加害特徴を示す害虫として、**適当なもの**はどれか。

「成虫、幼虫ともに集団をなして植物体に針状の口を刺し吸汁するため、植物の生育が阻害される。また、その排泄物にすす病が発生する場合が多い。」

- (1) カイガラムシ類
- (2) ヨトウムシ類
- (3) ハムシ類
- (4) ミノガ類

〔問題 5〕 植物に必要な肥料に関する次の記述の (A) に当てはまる語句として、**適当なもの**はどれか。

「(A) 肥料は、根・葉・茎の繁茂を促すが、不足すると植物が小型となり、葉が黄変する。また、過多になると、茎葉が軟弱になり、病気を誘発する。」

- (1) 窒素質
- (2) リン酸質
- (3) カリ質
- (4) 石灰質

〔問題 6〕 花壇に用いられる球根草花として、**2種とも該当するもの**はどれか。

- (1) スズラン、マーガレット
- (2) ヒナゲシ、ペチュニア
- (3) キンギョソウ、ナデシコ
- (4) アネモネ、フリージア

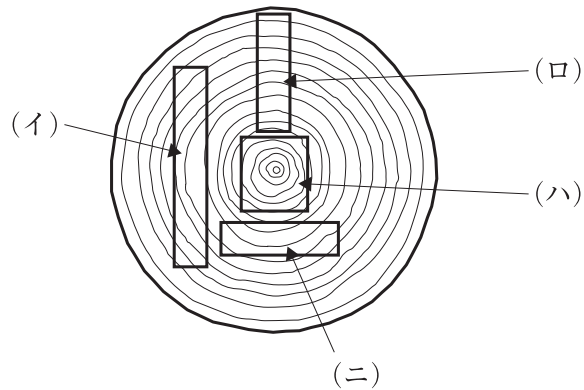
〔問題 7〕 造園樹木に関する記述のうち、**適当なものはどれか。**

- (1) カツラ、クスノキ、ムクノキは、落葉広葉樹である。
- (2) アラカシ、ゲッケイジュ、トチノキは、常緑広葉樹である。
- (3) カイズカイブキ、クロガネモチ、ヒイラギモクセイは、常緑針葉樹である。
- (4) カラマツ、メタセコイア、ラクウショウは、落葉針葉樹である。

〔問題 8〕 「造園樹木」とその「花の色」の組合せとして、**適当なものはどれか。**

- | (造園樹木) | (花の色) |
|---------------------|-------|
| (1) ヤブツバキ, レンギョウ | 赤色 |
| (2) サルスベリ, ロウバイ | 黄色 |
| (3) コデマリ, ホソバタイサンボク | 白色 |
| (4) コブシ, フジ | 紫色 |

〔問題 9〕 下図に示す丸太の断面の (イ) ~ (ニ) のうち、伸縮が一樣で不規則な変形が少ない「まさ目の材」が得られる木取りとして、**適当なものはどれか。**



- (1) (イ)
- (2) (ロ)
- (3) (ハ)
- (4) (ニ)

〔問題 10〕 造園樹木の根回しに関する記述のうち、**適当でないもの**はどれか。

- (1) 根回しを行う根鉢の直径は、一般に根元直径の3～5倍程度とする。
- (2) 断根式の根回しは、根元の周囲を掘回し側根だけを切断する方法で、一般に深根性の樹種を対象に行う。
- (3) 溝掘り式の根回しでは、支持根に環状はく皮を行うことで、はく皮部の根元側から発根が促進される。
- (4) 根回しでは、根の切断を行うことから、減少した地下部の根系とのバランスをとるため、地上部を剪定し葉の量を減らす。

〔問題 11〕 造園樹木の掘取り及び植付けに関する記述のうち、**適当なもの**はどれか。

- (1) 下枝のある樹木は、掘取り作業の支障とならないようにするため、下枝を縄で上の方に向けて幹に縛りつける。
- (2) 移植後の根腐れを防ぐため、掘取り前や運搬中は灌水を控える。
- (3) 落葉広葉樹の植付けは、樹木の生長が活発な春から梅雨頃の時期に行う。
- (4) 植え穴の底は、植付け時に樹木を安定させるため、中央をやや低めにする。

〔問題 12〕 造園樹木の支柱に関する記述のうち、**適当でないもの**はどれか。

- (1) 添え柱支柱の取付けにおいては、丸太又は竹を幹に添えて地中に差し込み、幹と結束して樹木を支える。
- (2) ハツ掛支柱の取付けにおいては、樹高の3分の2くらいの位置で、丸太又は竹を三方又は四方から幹や太枝に結束して樹木を支える。
- (3) 二脚鳥居型支柱の取付けにおいては、丸太と丸太の交差部は、釘打ちの上、鉄線綾割り掛けで結束する。
- (4) 布掛け支柱やハツ掛支柱の取付けにおいては、支柱を地際で安定させるため、留杭（やらず杭）を地面と垂直になるように打ち込む。

〔問題 13〕 秋期に剪定を行っても翌年の開花に大きな支障が出ない花木として、**適当なもの**はどれか。

- (1) ハクモクレン
- (2) サツキツツジ
- (3) サルスベリ
- (4) ハナミズキ

〔問題 14〕 芝生の造成に関する記述のうち、**適当でないもの**はどれか。

- (1) 床土の造成に当たり、耕耘機で耕耘し、雑草や石などを取り除いた。
- (2) 床土の地表面に多少の傾斜（水勾配）をつけ、ローラで軽く転圧した。
- (3) 播種は均一になるように半量ずつ分けて行い、播種後に種子が見え隠れする程度にレーキを使って土で覆った。
- (4) 播種した種子の流失を防止するため、発芽するまで灌水を控えた。

〔問題 15〕 花壇に関する記述のうち、**適当なもの**はどれか。

- (1) 縁取り花壇（リボン花壇）は、園路沿いなどの狭長な部分に帯状につくられる平面花壇である。
- (2) ボーダー花壇は、草丈の低い草花を密植して、花のじゅうたんを敷き詰めたようにデザインされた平面花壇である。
- (3) 毛せん花壇は、広い場所に開花期の同じ草花を数種類集めて植え込んだ立体花壇である。
- (4) 寄植え花壇は、建物、垣根、園路に沿って設けるものであり、前方に草丈の低いものを、後方に高いものを列状に配植する立体花壇である。

〔問題 16〕 園路整備における「作業の内容」とその際に使用する「建設機械」の組合せとして、**適当でないもの**はどれか。

- | （作業の内容） | （建設機械） |
|-----------------|--------------|
| (1) 路床の整形 | ブルドーザ |
| (2) 路盤材の敷均し | モーターグレーダ |
| (3) 路盤材の締固め | タイヤローラ |
| (4) アスファルト乳剤の散布 | アスファルトフィニッシャ |

〔問題 17〕 運動施設の表面排水に関する記述のうち、**適当でないもの**はどれか。

- (1) 陸上競技場のフィールドの排水勾配を、フィールドの中心から周辺に向かって均等にとった。
- (2) 野球場の外野の排水勾配を、塁線から外周に向かってとった。
- (3) 硬式テニスコートの排水勾配を、ネットポストを結ぶラインから両側のベースラインに向かってとった。
- (4) 陸上競技場のトラックの排水勾配を、走る方向では1,000分の1にとった。

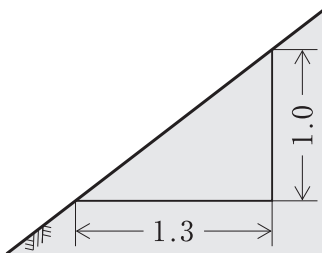
〔問題 18〕 次の記述が示す池の護岸工法の名称として、**適当なもの**はどれか。

「広々とした大きな曲線状の池の水辺に、砂礫やごろた石を敷き詰めたもの。」

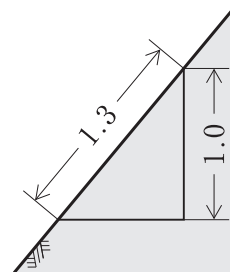
- (1) 玉石護岸
- (2) しがらみ護岸
- (3) 蛇かご護岸
- (4) 州浜

〔問題 19〕 法面勾配1割3分を示した図として、**正しいもの**はどれか。

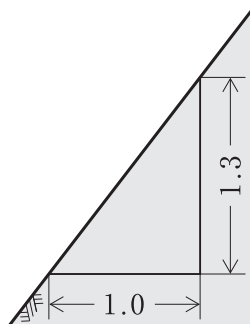
(1)



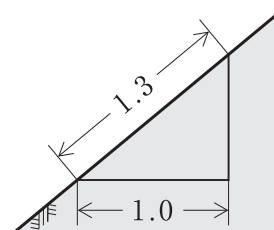
(2)



(3)



(4)



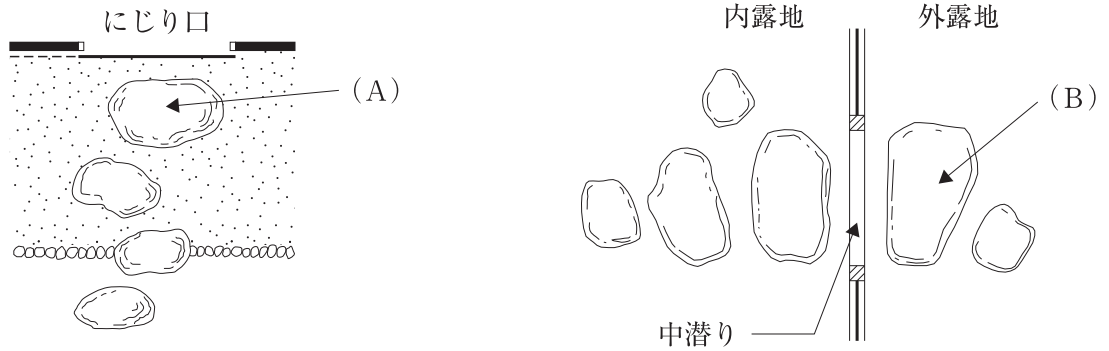
〔問題 20〕 コンクリートの施工に関する記述のうち、**適当でないもの**はどれか。

- (1) コンクリートを打ち込む前に、型枠などコンクリートと接する部分をあらかじめ湿らせた。
- (2) 高い所からシュートを用いてコンクリートを下ろす際、縦シュートを使用した。
- (3) コンクリートを打ち込む際、型枠内の1箇所コンクリートを下ろし、内部振動機を用いて横移動させた。
- (4) コンクリートを打ち込んだ後、水分の逸散を防ぐため、日よけや風よけとしてシートで覆った。

〔問題 21〕 開渠排水に関する記述のうち、**適当でないもの**はどれか。

- (1) 素掘り側溝は、一時的な水路として用いられることが多く、形状は底が浅いV字型あるいは台形とするのが一般的である。
- (2) コンクリートU型側溝は、二次製品を用いる以外に、現場打ちで施工できることから、形状断面寸法を自由に設定でき、幅広く用いることができる。
- (3) 石積み側溝は、側面を石積みにし、底面を必要に応じて石やコンクリートで保護したものであり、一般的に通水断面が大きい場合に用いられる。
- (4) 芝張り側溝は、側溝の底面の洗掘を防ぐために芝を張って補強したものであり、地形が急なところで用いられる。

〔問題 22〕 下図に示す茶室のにじり口と茶庭の中潜りにおける役石 (A), (B) の名称の組合せとして、**適当なもの**はどれか。



- | | |
|--------|-----|
| (A) | (B) |
| (1) 乗石 | 乗越石 |
| (2) 乗石 | 客石 |
| (3) 踏石 | 乗越石 |
| (4) 踏石 | 客石 |

〔問題 23〕 公園内の電気工事に関する次の記述の (A), (B) に当てはまる数値の組合せとして、**適当なもの**はどれか。

「車両が通行する管理用園路を横断して取り付ける低圧架空引込線の高さを、地表面から (A) m として施工した。また、車両の通行しない歩行者専用園路の地下に地中電線路を地表から (B) m の深さに直接埋設した。」

- | | |
|----------|-----|
| (A) | (B) |
| (1) 2.5 | 0.7 |
| (2) 5.0 | 0.6 |
| (3) 7.5 | 0.5 |
| (4) 10.0 | 0.4 |

〔問題 24〕 給水工事に関する次の記述の（A）に当てはまる数値として、**適当なもの**はどれか。

「給水管を他の地下埋設管と近接して布設する場合、維持補修作業や漏水による加害事故防止のため、確保しなければならない最小離隔は（ A ） cm である。」

- (1) 15
- (2) 30
- (3) 45
- (4) 60

〔問題 25〕 「公共工事標準請負契約約款」に定める設計図書として、**2つとも該当するもの**はどれか。

- (1) 仕様書，図面
- (2) 施工計画書，請負代金内訳書
- (3) 請負代金内訳書，図面
- (4) 仕様書，施工計画書

〔問題 26〕 人力による張芝作業に関する次の（イ），（ロ）の記述について、7日間以内に完了することが「可能」、または「不可能」の組合せとして、**正しいもの**はどれか。
ただし、歩掛りは 100 m^2 当たり 3 人・日とする。

（イ） 張芝面積 720 m^2 を 3 人で施工する。

（ロ） 張芝面積 $1,100 \text{ m}^2$ を 5 人で施工する。

（イ） （ロ）

- (1) 可能 —— 可能
- (2) 可能 —— 不可能
- (3) 不可能 —— 可能
- (4) 不可能 —— 不可能

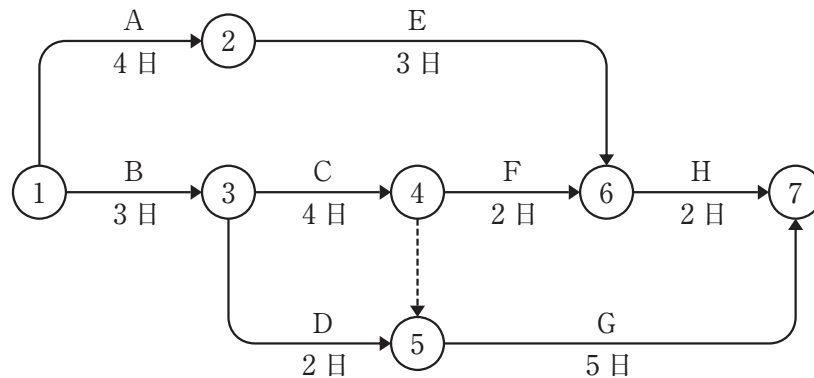
〔問題 27〕 建設工事の施工計画に関する記述のうち、**適当なもの**はどれか。

- (1) 環境保全計画には、建設現場内の作業環境の保全方法についての計画が含まれる。
- (2) 品質管理計画には、建設副産物の再利用方法についての計画が含まれる。
- (3) 労務計画には、作業員の安全管理活動についての計画が含まれる。
- (4) 資材計画には、施工方法にあわせた機械の調達方法についての計画が含まれる。

〔問題 28〕 造園工事から発生する建設副産物のうち、「建設工事に係る資材の再資源化等に関する法律（建設リサイクル法）」に規定する特定建設資材廃棄物に、**該当しないもの**はどれか。

- (1) 木道の撤去に伴い生じた建設発生木材
- (2) 側溝の撤去に伴い生じたコンクリート塊
- (3) 雨水排水管の再整備に伴い生じた廃プラスチック
- (4) 園路の再整備に伴い生じたアスファルト・コンクリート塊

〔問題 29〕 下図に示すネットワーク式工程表で表される工事におけるクリティカルパスの日数として、**正しいもの**はどれか。



- (1) 9日
- (2) 10日
- (3) 11日
- (4) 12日

〔問題 30〕 建設工事における経済的な工程計画を作成する場合の一般的な留意事項に関する次の(イ)～(ハ)の記述のうち、**適当なものを全て示したものはどれか。**

- (イ) 合理的に最小限の一定数の作業員をもって、全工事期間を通じて稼働作業員数の不均衡をできるだけ少なくなるよう計画すること。
- (ロ) 施工用機械設備や仮設資材は、できるだけ反復使用するよう計画すること。
- (ハ) 突貫工事にならないように注意し、経済速度を確保した工事になるよう計画すること。

- (1) (イ)
- (2) (イ), (ハ)
- (3) (ロ), (ハ)
- (4) (イ), (ロ), (ハ)

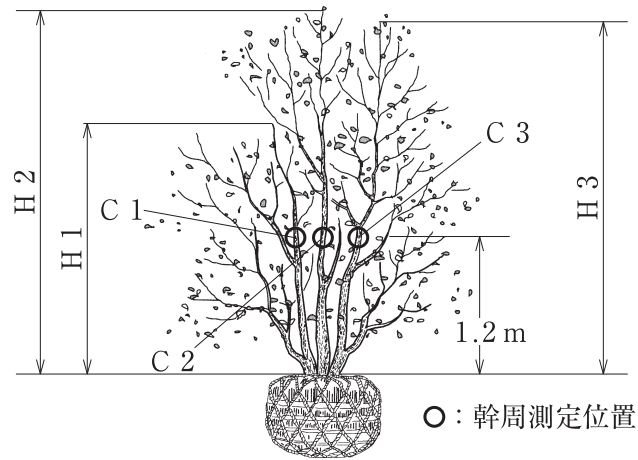
〔問題 31〕 下表の(イ)～(ハ)はそれぞれ「工種」、「品質特性」、「試験方法」の組合せを示したものである。表の(A)～(C)に当てはまる語句の組合せとして、**適当なものはどれか。**

	工種	品質特性	試験方法
(イ)	土工	最大乾燥密度・最適含水比	(A)
(ロ)	路盤工	(B)	ふるい分け試験
(ハ)	(C)	空気量	空気量試験

(A) (B) (C)

- (1) 透水性試験 —— 粒 度 —— アスファルト舗装工
- (2) 透水性試験 —— 含水比 —— コンクリート工
- (3) 締固め試験 —— 粒 度 —— コンクリート工
- (4) 締固め試験 —— 含水比 —— アスファルト舗装工

〔問題 32〕 設計図書で樹高 3.0 m，幹周 0.15 m，株立数 3 本立以上と指定されている場合，下図に示す樹木の「樹高 (H)」及び「幹周 (C)」について，「公共用緑化樹木等品質寸法規格基準 (案)」に基づく判定として，**適当なもの**はどれか。



樹高	H 1 : 2.8 m	H 2 : 3.6 m	H 3 : 3.4 m
幹周	C 1 : 0.06 m	C 2 : 0.09 m	C 3 : 0.07 m

- (1) 「樹高」と「幹周」とともに設計値を満たしている。
- (2) 「樹高」は設計値を満たしているが，「幹周」は設計値を満たしていない。
- (3) 「樹高」は設計値を満たしていないが，「幹周」は設計値を満たしている。
- (4) 「樹高」と「幹周」とともに設計値を満たしていない。

〔問題 33〕 「公共用緑化樹木等品質寸法規格基準 (案)」の品質規格の表示項目に関する記述のうち，**適当でないもの**はどれか。

- (1) 樹木の樹姿に関する品質規格の表示項目の 1 つとして，「枝張」がある。
- (2) 樹木の樹勢に関する品質規格の表示項目の 1 つとして，「根鉢」がある。
- (3) シバ類に関する品質規格の表示項目の 1 つとして，「ほふく茎」がある。
- (4) 草花類に関する品質規格の表示項目の 1 つとして，「葉」がある。

〔問題 34〕 建設工場の現場で一般的に行う労働安全衛生管理に関する記述のうち、**適当でないもの**はどれか。

- (1) 施工計画を立てる際に、安全通路の確保、休憩所の設置などの作業環境の整備について十分に検討する。
- (2) 作業主任者や現場監督者などを中心として、作業員とともにツールボックスミーティングを実施する。
- (3) 高所から墜落の危険のある箇所での作業に当たって使用する保護帽は、飛来・落下物用のものとする。
- (4) 安全上の注意喚起のため、現場の基本的な安全心得を作成し、雇入時に各作業員へ交付する。

〔問題 35〕 建設工場の安全管理に関する記述のうち、「労働安全衛生法」上、**誤っているもの**はどれか。

- (1) 架設通路について、墜落の危険のある箇所には高さ 85 cm 以上の丈夫な手すりを設置しなければならない。
- (2) 高さ 2 m 以上の箇所で作業を行う場合において、強風や大雨などの悪天候のため、当該作業の実施について危険が予想されるときは、要求性能墜落制止用器具（安全帯）を使用させなければならない。
- (3) 脚立を使用して作業を行うときは、脚と水平面との角度が 75 度以下になるものを使用しなければならない。
- (4) 本足場における高さ 2 m 以上の作業場所に作業床を設けるときは、作業床の幅は 40 cm 以上とし、床材間の隙間は 3 cm 以下としなければならない。

〔問題 36〕 高所作業を安全に行うための措置に関する記述のうち、**適当でないもの**はどれか。

- (1) 高さ 2 m の作業床で作業を行うために昇降用はしごを設ける際、その上端が作業床から 60 cm 突出するように設置することにした。
- (2) 移動はしごを使用して剪定作業を行う際、はしごの上部をロープで幹に結束することにした。
- (3) 高所作業車を使用して剪定作業を行う際、作業指揮者を定めず、代わりに作業床上の作業に高所作業車を使用した剪定作業に関して、経験豊富な者を就かせることにした。
- (4) 高さ 3 m の高所から物体を投下する際、投下設備を設け、監視人を置くことにした。

〔問題 37〕 「都市公園法」上，都市公園を占有することが認められないものはどれか。

- (1) 電柱
- (2) 保育所
- (3) 診療所
- (4) 工事用材料の置場

〔問題 38〕 建設業の許可に関する記述のうち，「建設業法」上，誤っているものはどれか。

- (1) 請負代金の額が500万円未満となる造園工事のみを請け負うことを営業とする者は，建設業の許可がなくても造園工事を請け負うことができる。
- (2) 都道府県知事から建設業の許可を受けている者は，当該都道府県以外の区域で建設工事を施工することはできない。
- (3) 建設業の許可は，5年ごとに更新を受けなければ，その期間の経過により，その効力が失われる。
- (4) 建設業の許可は，許可を受けてから1年以内に営業を開始しない場合は，取り消される。

〔問題 39〕 施工体制台帳の作成を義務づけられた建設業者が，請け負った建設工事について，施工体制台帳に記載しなければならない事項として，「建設業法」上，規定されていないものはどれか。

- (1) 建設工事の名称，内容及び工期
- (2) 請負代金の額
- (3) 下請負人の商号又は名称
- (4) 主任技術者又は監理技術者の氏名

〔問題 40〕 「労働基準法」に関する記述のうち、誤っているものはどれか。

- (1) 労働基準法で定める労働条件の基準は最低のものであり、労働関係の当事者は労働条件の向上を図るように努めなければならない。
- (2) 使用者は、労働契約の不履行について違約金を定める契約を締結しなければならない。
- (3) 賃金は、臨時の賃金等を除き、毎月1回以上、一定の期日を定めて支払わなければならない。
- (4) 使用者は、原則として、労働者に、休憩時間を除き1週間について40時間を超えて労働させてはならない。