

# 平成 21 年度

## 2 級造園施工管理技術検定

### 学科試験問題

次の注意をよく読んでから始めてください。

〔注 意〕

1. これは学科試験の問題です。表紙とも 12 枚、50 問題あります。
2. 問題はすべて必須ですから、50 問題全部を解答してください。
3. 解答用紙（マークシート）には間違いのないように、試験地、氏名、受験番号を記入するとともに受験番号の数字をぬりつぶしてください。
4. 解答は、解答用紙（マークシート）に HB の鉛筆又は芯が HB のシャープペンシルで記入してください。

解答用紙は

問題番号	解答記入欄			
問題 1	①	②	③	④
問題 2	①	②	③	④
問題 10	①	②	③	④

となっていますから、

当該問題番号の解答記入欄の正解と思う数字を一つぬりつぶしてください。

解答のぬりつぶし方は、解答用紙のぬりつぶし例を参照してください。

なお、正解は 1 問について一つしかないので、二つ以上ぬりつぶすと正解としません。

5. 解答を訂正する場合は、プラスチック消ゴムできれいに消してから訂正してください。  
消し方が不十分な場合は、二つ以上解答したこととなり正解としません。
6. この問題用紙の余白は、計算等に使用してもさしつかえありません。  
ただし、解答用紙（マークシート）は計算等に使用しないでください。
7. 解答用紙（マークシート）は、必ず係員に渡してください。持ち帰りは厳禁です。
8. この試験問題は、試験終了時刻（13 時 00 分）まで在席した方のうち、希望者に限り、持ち帰りを認めます。  
途中退席した場合は、持ち帰ることはできません。

※ 問題はすべて必須ですから、50 問題全部を解答してください。

〔問題 1〕 日本庭園に関する次の記述の (A), (B) に当てはまる語句の組合せとして、**適当なもの**はどれか。

「池泉，築山，種々の石組や茶亭などで構成された園地に園路をめぐらせ，歩きながら移り変わる所々の景色や各地の縮景を觀賞するように造られた (A) は，(B) に作庭された池泉廻遊式庭園である。」

(A) (B)

- (1) 平等院庭園 ———— 平安時代
- (2) 小石川後楽園 —— 江戸時代
- (3) 毛越寺庭園 ———— 平安時代
- (4) 無鄰庵庭園 ———— 江戸時代

〔問題 2〕 土壌に関する記述のうち、**適当でないもの**はどれか。

- (1) 土性は，土壌の保水性，透水性，土壌 pH などと関連する。
- (2) 砂土は，壤土よりも保水性が低い。
- (3) 植物が最も利用吸収しやすい土壌水分は，吸湿水である。
- (4) 腐植は，土壌中の微生物の活動を促進する。

〔問題 3〕 土壌 pH に関する記述のうち、**適当でないもの**はどれか。

- (1) アルカリ性の強い土壌は，炭酸カルシウムや消石灰を用いて中和する。
- (2) 一般に雨の多い我が国では，表層からの塩基の溶脱により，土壌は酸性になりやすい。
- (3) 市街地ではコンクリート構造物や舗装，乾燥の影響等により，一般に，土壌はアルカリ化する傾向がある。
- (4) 酸性かアルカリ性かを表す pH は，その値が大きいほどアルカリ性が強いことを示す。

〔問題 4〕 土性に関する次の記述の (A), (B) に当てはまる語句の組合せとして、**適当なもの**はどれか。

「土性は、国際土壌学会法では土壌中の ( A ), ( B ) 及びシルトの重量組成割合により区分される。」

(A) (B)

- (1) 粘土 —— 礫
- (2) 粘土 —— 砂
- (3) 腐植 —— 礫
- (4) 腐植 —— 砂

〔問題 5〕 次の記述の病状を示す樹木の病名として、**適当なもの**はどれか。

「ソメイヨシノなどの樹木の枝の一部が膨らんでこぶ状となり、その付近から多数の小枝が叢生し、ほうき状になる。」

- (1) てんぐ巣病
- (2) くもの巣病
- (3) こぶ病
- (4) がんしゅ病

〔問題 6〕 植物の肥料に関する次の記述の (A), (B) に当てはまる語句の組合せとして、**適当なもの**はどれか。

「( A ) 肥料は一般に葉肥と呼ばれ、葉・茎の繁茂を促す。( B ) 肥料は一般に花肥又は実肥と呼ばれ、花芽の形成、開花、結実に関係する。」

(A) (B)

- (1) 窒素 —— カリ
- (2) リン酸 —— 窒素
- (3) リン酸 —— カリ
- (4) 窒素 —— リン酸

〔問題 7〕 花壇に用いられる植物に関する次の記述の正誤の組合せとして、**適当なもの**はどれか。

(イ) ガーベラ、パンジー、マリーゴールドは、秋播き一年草である。

(ロ) クロッカス、ダリア、ムスカリは、球根類である。

(イ) (ロ)

(1) 正 —— 正

(2) 正 —— 誤

(3) 誤 —— 正

(4) 誤 —— 誤

〔問題 8〕 日本芝と西洋芝の一般的な性質に関する記述のうち、**適当でないもの**はどれか。

(1) 日本芝は西洋芝に比べ、踏圧に耐える力が大きいものが多い。

(2) 日本芝は日陰に耐える種類が多いが、西洋芝は日陰に弱いものが多い。

(3) 日本芝は西洋芝に比べ、酸性土壌に耐える力が大きいものが多い。

(4) 日本芝は冬に地上部が枯れるが、西洋芝は冬でも地上部が枯れないものが多い。

〔問題 9〕 造園樹木のうち、大気汚染に強い樹種として、**適当でないもの**はどれか。

(1) トベラ、ネズミモチ

(2) イチョウ、キョウチクトウ

(3) ウバメガシ、クスノキ

(4) アカマツ、ヤマザクラ

〔問題 10〕 花崗岩 1 m<sup>3</sup> の重量を示す数値として、**適当なもの**はどれか。

(1) 約 1.5 t

(2) 約 2.7 t

(3) 約 3.9 t

(4) 約 5.1 t

〔問題 11〕 木材の一般的な性質に関する次の記述の正誤の組合せとして、**適当なもの**はどれか。

(イ) 板目材は、まさ目材に比べ伸縮が一様で不規則な変形をしない。

(ロ) 辺材は、心材に比べて一般に硬質で腐朽しにくい。

(イ) (ロ)

(1) 正 —— 正

(2) 正 —— 誤

(3) 誤 —— 正

(4) 誤 —— 誤

〔問題 12〕 造園樹木の根回しに関する記述のうち、**適当でないもの**はどれか。

(1) 老木、大木などの根回しは、先に半分を処理し、残りを1年おいてから行うのが望ましい。

(2) 根回しを行う鉢の大きさは、根元直径の3～5倍程度とするのがよい。

(3) 溝掘式の根回しは、底根を残し側根だけ切断する方法である。

(4) 落葉広葉樹の根回しの時期は、秋期落葉後よりも春期萌芽前がよい。

〔問題 13〕 支柱に関する次の記述の (A)、(B) に当てはまる語句の組合せとして、**最も適当なもの**はどれか。

「幹周0.18mの高木を歩道の植樹帯に植栽する際、その支柱として ( A ) を用い、支柱の丸太は ( B ) を上にして使用した。」

(A) (B)

(1) 二脚鳥居型支柱 (添え木付) —— 末口

(2) 添え柱支柱 —— 末口

(3) 二脚鳥居型支柱 (添え木付) —— 元口

(4) 添え柱支柱 —— 元口

〔問題 14〕 造園樹木の剪定に関する記述のうち、**適当でないもの**はどれか。

- (1) ひこばえ，幹吹き，徒長枝など樹勢を衰えさせたり，樹形を乱したりする枝は，原則として取り除くのがよい。
- (2) 樹木の自然に備わった樹形を基本的に残しながら樹枝の骨格や配置をつくるための基本剪定は，樹木の生長が旺盛な夏期に行うのがよい。
- (3) 枝おろしは，太い枝を付け根から切り取る作業であり，下からのこを入れた後，上から切り落とし，残った部分を幹に沿って切り直す。
- (4) 剪定は，樹木的美観・観賞面だけでなく，発芽や発根を促すなど生理・生育面などを考慮して行う作業である。

〔問題 15〕 芝生の造成に関する記述のうち、**適当でないもの**はどれか。

- (1) 張芝後の目土は，ほふく茎を覆うことにより発根を促すなどのために，葉が半分かくれる程度にかける。
- (2) 播種後は，発芽するまで床土の表面が乾燥しないよう灌水を行う。
- (3) 張芝後は，床土と芝を密着させるために，ローラ等により転圧する。
- (4) 播種後の最初の刈込みは，草丈が十分生長してから短めに刈り込み，ほふく茎の伸長を促進させる。

〔問題 16〕 「境栽（ボーダー）花壇」に関する記述のうち、**適当なもの**はどれか。

- (1) 草丈の低い草花を密植して，花のじゅうたんを敷きつめたように平面的にデザインされた花壇
- (2) 壁状に空積みした石と石の間隙に草本類を植え込んだ壁面状の花壇
- (3) 建物，塀，通路に沿って細長く設けられる立面的な花壇
- (4) 周囲より一段低く掘り下げて設けられる平面的な整形形式の花壇

〔問題 17〕 造園樹木の植付けに関する記述のうち、**適当でないもの**はどれか。

- (1) 「水極め」による植付けは、土を埋め戻しながら根鉢と土を密着させるために水を注ぎながら棒で土を突いて埋め戻し、これを数回繰り返す。
- (2) 常緑広葉樹の植付けの適期は、植物の成長の止まる休眠期から萌芽前までがよく、一般に萌芽直前が最もよい。
- (3) 床土に遅効性肥料を施す場合は、濃度障害などによる根の損傷を避けるため、肥料が根に直接当たらないようにする。
- (4) 植付けを行う際には、水分の供給と蒸散のバランスを保ち、枝枯れや枯損を防ぐため、枝葉の剪除を行う。

〔問題 18〕 平板測量に関する記述のうち、**適当でないもの**はどれか。

- (1) アリダードは、図上点と地上点を一致させるために用いられる。
- (2) 測量中の平板は、常に最初に定めた方向と同一方向に置く。
- (3) 整置とは、設置した平板面を水平にすることである。
- (4) 放射法とは、平板を移動することなく一定点に据え付けて行う方法である。

〔問題 19〕 次の(イ)～(ニ)のうち、「建設機械」とその主な「施工用途」に関する組合せとして、**適当なもの**の個数はどれか。

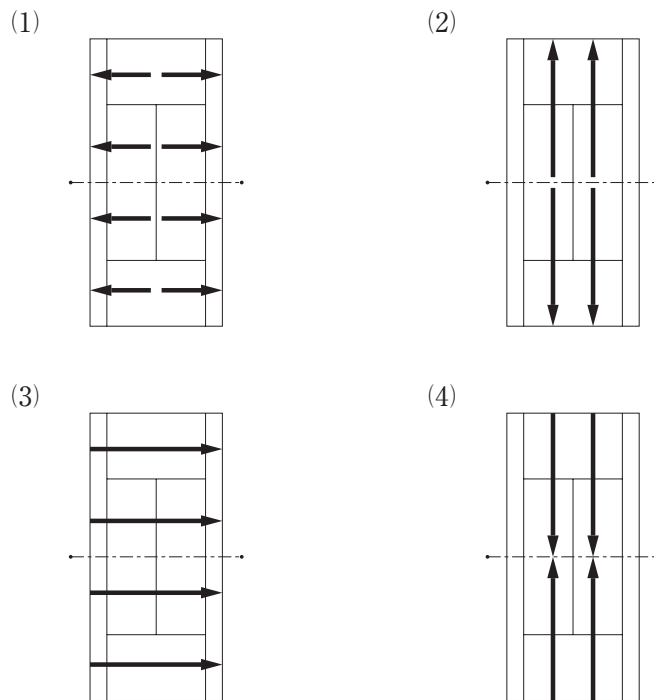
	(建設機械)	(施工用途)
(イ)	ブルドーザ	掘削押土
(ロ)	振動ローラ	締固め
(ハ)	トラクタショベル	積込み
(ニ)	バックホウ	掘削積込み

- (1) 1個
- (2) 2個
- (3) 3個
- (4) 4個

〔問題 20〕 運動施設に関する記述のうち、**適当なもの**はどれか。

- (1) 陸上競技場の長軸の方向は、東西方向とすることが望ましい。
- (2) 野球場の方位は、競技者を主とした場合、一般に本塁は南を基準に設置することが望ましい。
- (3) サッカー場の長軸の方向は、その地域の恒風方向と一致していることが望ましい。
- (4) テニスコートの長軸の方向は、南北方向を基準に、若干北西～南東に振ることが望ましい。

〔問題 21〕 硬式テニスコートに表面排水勾配を取る場合の方向を示す図のうち、**適当なもの**はどれか。



〔問題 22〕 池の護岸工法に関する記述のうち、**適当でないもの**はどれか。

- (1) 玉石護岸 ————— 鉄線を円筒状に編んだ中に玉石などを詰めたものを並べて土留めする。
- (2) 草止め護岸 ————— 水持ちのよい土を岸にたたき固めたうえで、水辺植物を植えて土留めする。
- (3) 洲浜 ————— 広々とした大きな曲線状の池、流れの水辺に砂礫やごろたなどを敷き詰める。
- (4) しがらみ護岸 ————— 適当な間隔で立てた丸太杭に、割竹や木の枝を編み込んで土留めする。



〔問題 23〕 土工に関する記述のうち、**適当でないもの**はどれか。

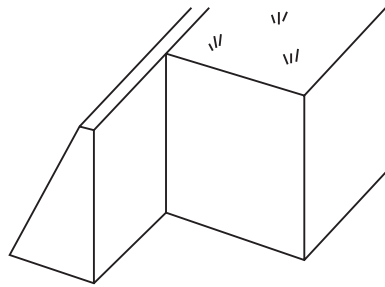
- (1) 盛土する際、下層は盛土自体の重さで安定しやすいため上層のみ締め固めた。
- (2) 圧縮性が少なく、膨潤性の低い発生土を盛土材料として使用した。
- (3) 締め固めが可能な岩塊・玉石などが混じった土砂を下層の盛土材料として使用した。
- (4) 盛土材料の含水比をできるだけ最適含水比に近づけるような処置をして締め固めた。

〔問題 24〕 コンクリートの施工に関する記述のうち、**適当でないもの**はどれか。

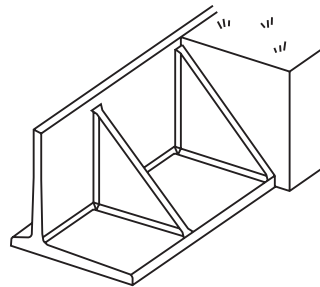
- (1) 型枠などコンクリートと接して吸水するおそれのあるところは、コンクリートを打ち込む直前にあらかじめ適度に湿らせておかなければならない。
- (2) コンクリートの打込み中、表面に集まったブリーディング水は、適当な方法で取り除いてからコンクリートを打ち込まなければならない。
- (3) コンクリートを2層以上に分けて打ち込む場合、上層のコンクリートの打込みは、下層のコンクリートが固まり始めてから行う。
- (4) コンクリートは、打込み後、硬化を始めるまで、日光の直射、風等による水分の逸散を防がなければならない。

〔問題 25〕 擁壁の構造形式の名称と図の組合せとして、**適当なもの**はどれか。

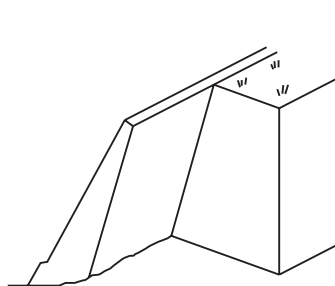
(1) もたれ式擁壁



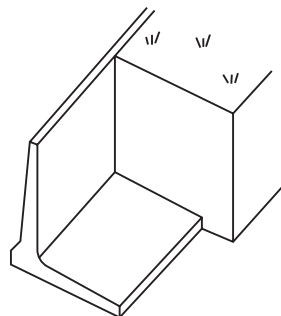
(2) 支え壁式擁壁



(3) 重力式擁壁



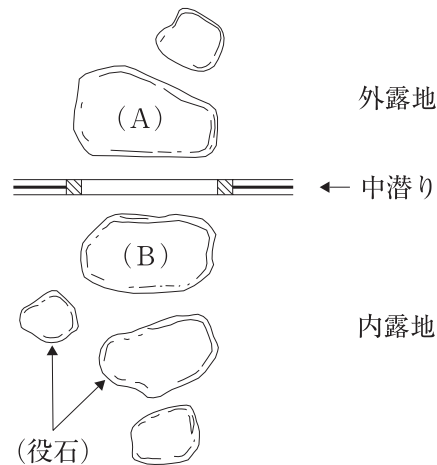
(4) 片持梁式擁壁



〔問題 26〕 雨水排水工に関する記述のうち、**適当でないもの**はどれか。

- (1) 地表勾配が急な場所での管渠の接合箇所において、上流管と下流管の管底差が 80 cm あつたため、副管付きマンホールを用いた。
- (2) 排水管へ接続する取付け管を、勾配 5 % とし、排水管の中心線から上方に取り付けた。
- (3) 排水枿へ接続する取付け管を、排水枿の底面から 20 cm の位置に取り付けた。
- (4) 管渠径が変化する排水管の接合箇所にマンホールを設置した。

〔問題 27〕 下図に示す茶庭の中潜りにおける役石 (A)、(B) の名称の組合せとして、**適当なもの**はどれか。



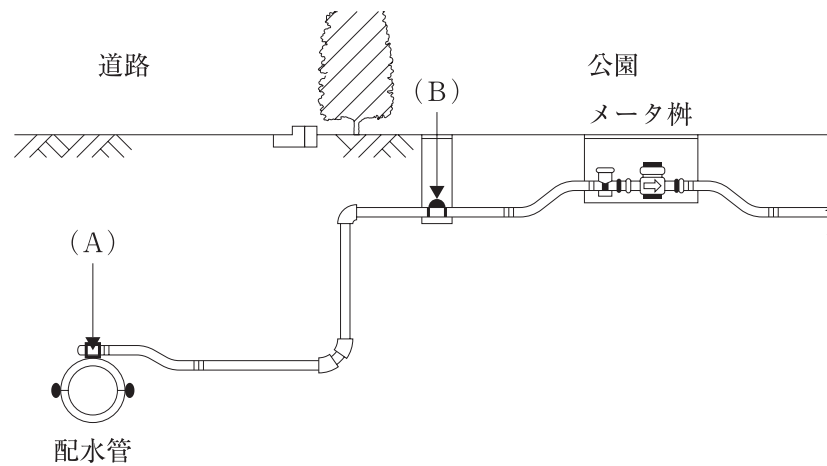
- |        |        |
|--------|--------|
| (A)    | (B)    |
| (1) 前石 | —— 乗越石 |
| (2) 前石 | —— 亭主石 |
| (3) 客石 | —— 乗越石 |
| (4) 客石 | —— 亭主石 |

〔問題 28〕 電気工事に関する次の記述の (A), (B) に当てはまる数値の組合せとして、**適当なもの**はどれか。

「道路を横断する場合の低圧架空引込線の高さは、原則として、路面上 (A) m 以上とする。また、地中電線路を車両その他の重量物の圧力を受けるおそれのある場所で直接埋設する場合の土冠は、(B) m 以上とする。」

- |     |     |    |     |
|-----|-----|----|-----|
|     | (A) |    | (B) |
| (1) | 3.0 | —— | 0.6 |
| (2) | 5.0 | —— | 0.6 |
| (3) | 3.0 | —— | 1.2 |
| (4) | 5.0 | —— | 1.2 |

〔問題 29〕 下図に示す給水装置 (A), (B) の名称の組合せとして、**適当なもの**はどれか。



- |     |     |    |     |
|-----|-----|----|-----|
|     | (A) |    | (B) |
| (1) | 分水栓 | —— | 止水栓 |
| (2) | 給水栓 | —— | 止水栓 |
| (3) | 分水栓 | —— | 散水栓 |
| (4) | 給水栓 | —— | 散水栓 |

〔問題 30〕 土木請負工事工事費積算要領等における純工事費に関する記述のうち、**適当なもの**はどれか。

- (1) 純工事費は材料費、労務費、共通仮設費、一般管理費を積み上げた金額である。
- (2) 純工事費は材料費、労務費、直接経費、共通仮設費を積み上げた金額である。
- (3) 純工事費は材料費、労務費、共通仮設費、現場管理費を積み上げた金額である。
- (4) 純工事費は材料費、労務費、直接経費、現場管理費を積み上げた金額である。

〔問題 31〕 次の（イ）～（ハ）のうち、施工計画作成時の留意事項に関する記述として、**適当なもの**をすべて示したものはどれか。

- （イ） 設計図書など契約条件の確認だけでなく、現場条件の調査や確認を行うこと。
- （ロ） 発注者と協議し、施工途中の検査等の確認方法をあらかじめ施工計画に反映させておくこと。
- （ハ） 一つの計画のみでなく幾つかの代案を作り、経済性、施工性、安全性等の長所短所を比較検討して、最も適した計画を採用すること。

- (1) (イ), (ロ)
- (2) (イ), (ハ)
- (3) (ロ), (ハ)
- (4) (イ), (ロ), (ハ)

〔問題 32〕 人力により5日間で完了することのできる次の張芝工事の正誤の組合せとして、**正しいもの**はどれか。ただし、歩掛は $100\text{ m}^2$ 当たり2人/日とする。

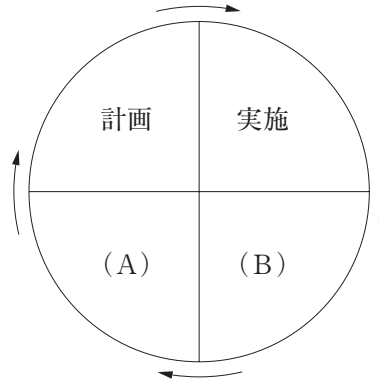
- （イ） 張芝面積 $1,800\text{ m}^2$ を7人/日で施工する。
- （ロ） 張芝面積 $750\text{ m}^2$ を3人/日で施工する。

- (イ) (ロ)
- (1) 正 —— 正
- (2) 正 —— 誤
- (3) 誤 —— 正
- (4) 誤 —— 誤

〔問題 33〕 建設副産物に関する記述のうち、**適当でないもの**はどれか。

- (1) 建設副産物とは、建設工事に伴い副次的に得られたすべての物品をいう。
- (2) 公園の管理工事で生じた剪定枝葉は、「廃棄物の処理及び清掃に関する法律」に規定する産業廃棄物である。
- (3) 元請業者は、造成工事で生じた伐採木・伐根の再資源化等に努めなければならない。
- (4) 建設工事で生じた建設発生土は、「廃棄物の処理及び清掃に関する法律」に規定する廃棄物に該当しない。

〔問題 34〕 下図に示す施工管理の一般的な手順を示したデミング・サークルの（A）において行う作業内容として、**適当なもの**はどれか。



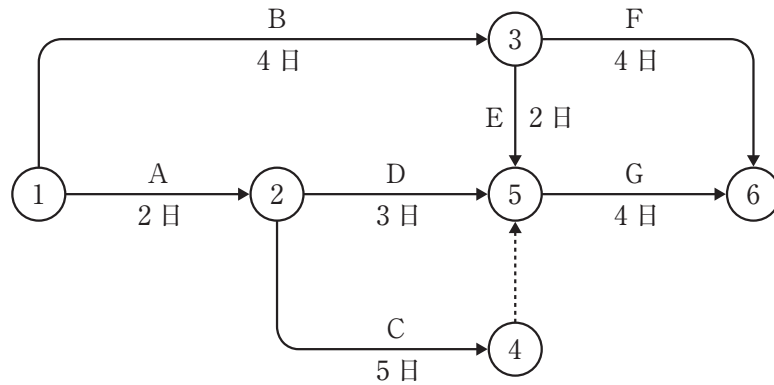
- (1) 工事内容に関する事前調査を行う。
- (2) 計画どおりでない場合は、対策をとる。
- (3) 施工計画を作る。
- (4) 計画に適合しているか調べる。

〔問題 35〕 次の（イ）～（ニ）のうち、「工期に影響する作業」が判明する工程図表として、**適当なもの**の個数はどれか。

- (イ) バーチャート
- (ロ) ガントチャート
- (ハ) 曲線式工程表
- (ニ) ネットワーク式工程表

- (1) 1 個
- (2) 2 個
- (3) 3 個
- (4) 4 個

〔問題 36〕 下図に示すネットワーク式工程表で表される工事におけるクリティカルパスの日数として、正しいものはどれか。

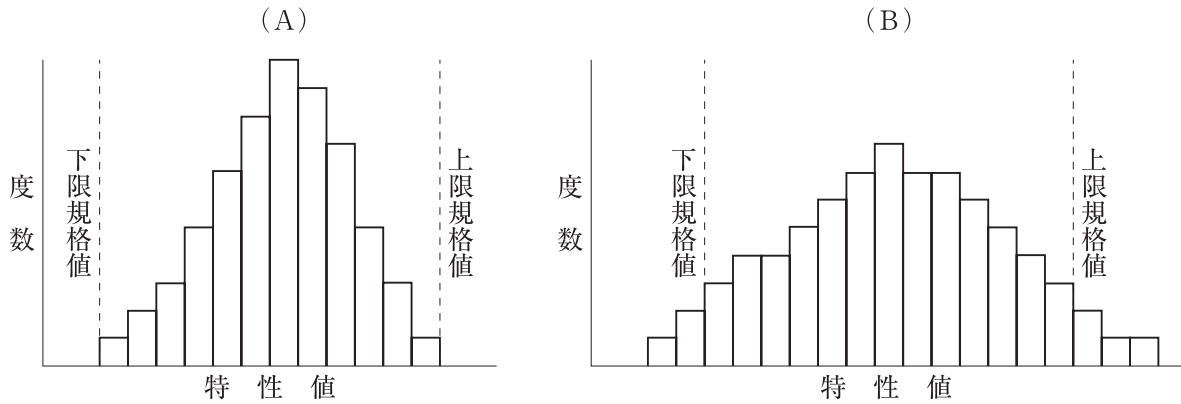


- (1) 8日
- (2) 9日
- (3) 10日
- (4) 11日

〔問題 37〕 経済的に工事を実施するための一般的な留意事項に関する記述のうち、**適当でないもの**はどれか。

- (1) 合理的に最小限の一定数の作業員をもって、全工事期間を通じて稼働作業員数の不均衡をできるだけ少なくすること。
- (2) 施工用機械設備，仮設資材，工具などは合理的な範囲で最小限とし，できるだけ反復使用すること。
- (3) 施工の段取り待ち，材料の搬入待ちなどの余裕をできるだけ確保すること。
- (4) 仮設備工事，現場諸経費を合理的な範囲で最小限であること。

〔問題 38〕 下図に示すある材料に係るヒストグラム (A), (B) の判断に関する次の記述の正誤の組合せとして、**適当なもの**はどれか。



(イ) (A) は将来、少しの変動でも規格を外れるものが出る可能性があり、注意が必要である。

(ロ) (B) は上限規格値と下限規格値にゆとりがあつて良い。

(イ) (ロ)

- (1) 正 —— 正  
 (2) 正 —— 誤  
 (3) 誤 —— 正  
 (4) 誤 —— 誤

〔問題 39〕 「公共用緑化樹木等品質寸法規格基準 (案)」に関する次の記述の (A), (B) に当てはまる語句の組合せとして、**適当なもの**はどれか。

「幹周は、その測定部分で枝が分岐しているときには、その ( A ) の周長を測定する。

また、ウメなどのように樹木の根元付近から幹が分岐しているものは、生産苗畑で幹が土と接している根元部分の周長を測定するが、この場合の根元周を、特に ( B ) という。」

(A) (B)

- (1) 上部 —— 根上がり  
 (2) 下部 —— 芝付き  
 (3) 上部 —— 芝付き  
 (4) 下部 —— 根上がり

〔問題 40〕 「公共用緑化樹木等品質寸法規格基準（案）」における樹木の搬入時の品質寸法規格の判定に関する記述のうち、**適当でないもの**はどれか。

- (1) 根系の発達が良く、根鉢範囲に多数の細根が発生していたが、根鉢が乾燥していたため、不合格とした。
- (2) 葉に虫害の発生の跡が見られたが、被害が軽微で、搬入時には害虫が付着していなかったため、合格とした。
- (3) 樹皮の形姿はおおむね良好であったが、その一部に裂け目があり変色していたため、不合格とした。
- (4) 枝の一部に徒長があったが、それにより枝張りの寸法規格を満たしており、また、片枝でなかったため、合格とした。

〔問題 41〕 「工種」、「品質特性」、「試験方法」の組合せを示した下表の（A）～（C）に当てはまる語句の組合せとして、**適当なもの**はどれか。

	工 種	品質特性	試験方法
イ	土 工	（A）	土の密度試験
ロ	路盤工	支 持 力	（B）
ハ	（C）	圧縮強度	圧縮強度試験

- |          |              |                 |
|----------|--------------|-----------------|
| （A）      | （B）          | （C）             |
| (1) CBR  | ————— 平板載荷試験 | ————— アスファルト舗装工 |
| (2) 締固め度 | ————— 平板載荷試験 | ————— コンクリート工   |
| (3) 締固め度 | ————— 締固め試験  | ————— アスファルト舗装工 |
| (4) CBR  | ————— 締固め試験  | ————— コンクリート工   |

〔問題 42〕 次のデータは、品質管理上のある試験における7回の測定値である。この場合の統計量として、**正しいもの**はどれか。

データ：56, 54, 52, 56, 54, 54, 59

- (1) レンジ（範囲）                   ： 7
- (2) メディアン（中央値）       ： 55
- (3) エックスバー（平均値）       ： 54
- (4) モード（最多値）               ： 59



〔問題 43〕 造園工事における高所作業に関する記述のうち、「労働安全衛生規則」上、正しいものはどれか。

- (1) 高さ 3 m の位置でマツの緑摘みを行う際、丈夫な構造の折りたたみ式の脚立を、脚と水平面との角度を 80 度にして設置した。
- (2) 高さ 3 m の位置で作業を行うために鋼管規格に適合する鋼管を用いて単管足場を設ける際、建地の間隔をけた方向で 3.0 m、はり間方向で 1.5 m とした。
- (3) 高さ 5 m の位置でクスノキの剪定作業を行った際、休園日で公園利用者がいなかったため、監視人を置くなどの措置をとらずに剪定枝を投下した。
- (4) 高さ 5 m の位置で作業を行うために高所作業車を使用する際、作業員の墜落防止措置や高所作業車の転倒防止等の安全管理上の措置を講じて作業を行った。

〔問題 44〕 造園工事の安全管理に関する記述のうち、**適当でないもの**はどれか。

- (1) 昇降用のはしごの上端が作業床から 40 cm 突出するように設置した。
- (2) はしごの転倒防止のため、上端をロープ等で固定した。
- (3) はしごを使用する際、踏み棧が 30 cm の間隔で、等間隔に設けられているものを用いた。
- (4) 深さ 1.5 m を超える箇所で行う際、安全に昇降するためのはしごを設置した。

〔問題 45〕 次の (イ) ～ (ハ) のうち、事故発生時に適切な初動措置を行うために作業現場に必ず準備しておくこととして、**必要なものをすべて示したものは**どれか。

- (イ) 施工体制台帳を作成するとともに、産業医を定めておくこと。
- (ロ) 緊急連絡表を作成し、関係連絡先、担当者及び電話番号を記入し、事務所、詰所等の見易い場所に標示しておくこと。
- (ハ) 通報責任者を定めるとともに、安全訓練等を実施しておくこと。

- (1) (イ), (ロ)
- (2) (ロ)
- (3) (ロ), (ハ)
- (4) (ハ)

〔問題 46〕 「都市公園法」に関する記述のうち、誤っているものはどれか。

- (1) 公園施設とは、都市公園の効用を全うするため設けられる施設である。
- (2) 競技会、集会、展示会等の催しのため都市公園に仮設工作物を設ける場合、公園管理者の許可が必要である。
- (3) 地方公共団体以外の者は、都市公園に公園施設を設け、又は管理することができない。
- (4) 都市公園の占用の許可を受けた者は、占用期間が満了したときには原則として、ただちに都市公園を原状に回復しなければならない。

〔問題 47〕 建設業の許可に関する次の記述の (A)、(B) に当てはまる語句の組合せとして、「建設業法」上、正しいものはどれか。

「二以上の都道府県の区域内に ( A ) を設けて建設業を営もうとする場合にあっては、( B ) の許可を受けなければならない。」

(A) (B)

- (1) 営業所 ————— 国土交通大臣
- (2) 営業所 ————— 都道府県知事
- (3) 現場事務所 —— 都道府県知事
- (4) 現場事務所 —— 国土交通大臣

〔問題 48〕 建設業における技術者に関する記述のうち、「建設業法」上、誤っているものはどれか。

- (1) 主任技術者は、一定の資格又は一定の実務経験を有する者でなければならない。
- (2) 造園工事に係る実務の経験が10年以上ある者は、造園工事に限り主任技術者となることができる。
- (3) 主任技術者は、請負契約の履行を確保するため、請負人に代わって工事の施工に関する一切の事項を処理することができる。
- (4) 主任技術者及び監理技術者は、工事現場における建設工事の施工の技術上の管理をつかさどる。

〔問題 49〕 「労働基準法」に関する記述のうち、誤っているものはどれか。

- (1) 使用者は、原則として、10 日前にその予告をして労働者を解雇することができる。
- (2) 休憩時間は、原則として、一斉に与えなければならない。
- (3) 使用者は、労働時間が8 時間を超える場合においては少なくとも1 時間の休憩時間をその途中に与えなければならない。
- (4) 賃金は、臨時の賃金等を除き、毎月1 回以上、一定の期日を定めて支払わなければならない。

〔問題 50〕 「労働安全衛生法」上、作業主任者を選任する必要がある作業の正誤の組合せとして、**適当なもの**はどれか。

- (イ) 掘削面の高さが3 m の地山の掘削作業
- (ロ) 高さが5 m の構造の足場の組立て作業

- (1) 正 —— 正
- (2) 正 —— 誤
- (3) 誤 —— 正
- (4) 誤 —— 誤