

きゅう ど ぼく せ こう かん り ぎ じ ゅ つ け ん て い
2 級 土 木 施 工 管 理 技 術 検 定

だ い い ち じ け ん て い こ う き し け ん も ん だ い し ゅ べ つ ど ぼ く
第 一 次 検 定 (後 期) 試 験 問 題 (種 別 : 土 木)

つぎ ちゅうい よ かいとう
次の注意をよく読んでから解答してください。

ちゅうい
【注 意】

- これは第一次検定（種別：土木）の試験問題です。表紙とも 12 枚 61 問題あります。
- 解答用紙（マークシート）には間違いのないように、試験地、氏名、受験番号を記入するとともに受験番号の数字をぬりつぶしてください。
- 問題番号 No. 1～No.42 までの 42 問題は選択問題です。
問題番号 No. 1～No.11 までの 11 問題のうちから 9 問題を選択し解答してください。
問題番号 No.12～No.31 までの 20 問題のうちから 6 問題を選択し解答してください。
問題番号 No.32～No.42 までの 11 問題のうちから 6 問題を選択し解答してください。
問題番号 No.43～No.53 までの 11 問題は、必須問題ですから全問題を解答してください。
問題番号 No.54～No.61 までの 8 問題は、施工管理法（基礎的な能力）の必須問題ですから全問題を解答してください。
以上の結果、全部で 40 問題を解答することになります。
- それぞれの選択指定数を超えて解答した場合は、減点となります。
- 試験問題の漢字のふりがなは、問題文の内容に影響を与えないものとします。
- 解答は別の解答用紙（マークシート）にHBの鉛筆又はシャープペンシルで記入してください。（万年筆・ボールペンの使用は不可）

問題番号	解答記入欄			
No. 1	①	②	③	④
No. 2	①	②	③	④
No. 10	①	②	③	④

かいとうようし
解答用紙は

となっていますから、

とうがいもんだいばんごう かいとう き にゅうらん せいまい おも すうじ ひと
当該問題番号の解答記入欄の正解と思う数字を一つぬりつぶしてください。

かいとう かいとう かいとう かいとう き にゅうれい
解答のぬりつぶし方は、解答用紙の解答記入例（ぬりつぶし方）を参照してください。

なお、正解は 1 問について一つしかないの、二つ以上ぬりつぶすと正解となりません。

- 解答を訂正する場合は、プラスチック消しゴムできれいに消してから訂正してください。
消し方が不十分な場合は、二つ以上解答したこととなり正解となりません。
- この問題用紙の余白は、計算等に使用してもさしつかえありません。
ただし、解答用紙は計算等に使用しないでください。
- 解答用紙（マークシート）を必ず試験監督者に提出後、退室してください。
解答用紙（マークシート）は、いかなる場合でも持ち帰りはできません。
- 試験問題は、試験終了時刻（12 時 40 分）まで在席した方のうち、希望者に限り持ち帰りを認めます。途中退室した場合は、持ち帰りはできません。

※ 問題番号 No.1 ~ No.11 までの 11 問題のうちから 9 問題を選択し解答してください。

【No. 1】 土工の作業に使用する建設機械に関する次の記述のうち、**適当なもの**はどれか。

- (1) バックホウは、主に機械の位置よりも高い場所の掘削に用いられる。
- (2) トラクタショベルは、主に狭い場所での深い掘削に用いられる。
- (3) ブルドーザは、掘削・押土及び短距離の運搬作業に用いられる。
- (4) スクレーパは、敷均し・締固め作業に用いられる。

【No. 2】 土質試験における「試験名」とその「試験結果の利用」に関する次の組合せのうち、**適当でないもの**はどれか。

- | [試験名] | [試験結果の利用] |
|-------------------|-------------|
| (1) 砂置換法による土の密度試験 | 地盤改良工法の設計 |
| (2) ポータブルコーン貫入試験 | 建設機械の走行性の判定 |
| (3) 土の一軸圧縮試験 | 原地盤の支持力の推定 |
| (4) コンシステンシー試験 | 盛土材料の適否の判断 |

【No. 3】 盛土の施工に関する次の記述のうち、**適当でないもの**はどれか。

- (1) 盛土の基礎地盤は、あらかじめ盛土完成後に不同沈下等を生じるおそれがないか検討する。
- (2) 敷均し厚さは、盛土材料、施工法及び要求される締固め度等の条件に左右される。
- (3) 土の締固めでは、同じ土を同じ方法で締固めても得られる土の密度は含水比により異なる。
- (4) 盛土工における構造物縁部の締固めは、大型の締固め機械により入念に締め固める。

【No. 4】 軟弱地盤における次の改良工法のうち、**載荷工法に該当するもの**はどれか。

- (1) プレローディング工法
- (2) ディープウェル工法
- (3) サンドコンパクションパイル工法
- (4) 深層混合処理工法

【No. 5】 コンクリートに使用するセメントに関する次の記述のうち、**適当でないものはどれか。**

- (1) セメントは、高い酸性を持っている。
- (2) セメントは、風化すると密度が小さくなる。
- (3) 早強ポルトランドセメントは、プレストレストコンクリート工事に適している。
- (4) 中庸熱ポルトランドセメントは、ダム工事等のマスコンクリートに適している。

【No. 6】 コンクリートを棒状バイブレータで締め固める場合の留意点に関する次の記述のうち、**適当でないものはどれか。**

- (1) 棒状バイブレータの挿入時間の目安は、一般には5～15秒程度である。
- (2) 棒状バイブレータの挿入間隔は、一般に50cm以下にする。
- (3) 棒状バイブレータは、コンクリートに穴が残らないようにすばやく引き抜く。
- (4) 棒状バイブレータは、コンクリートを横移動させる目的では用いない。

【No. 7】 フレッシュコンクリートに関する次の記述のうち、**適当でないものはどれか。**

- (1) ブリーディングとは、練混ぜ水の一部分が遊離してコンクリート表面に上昇する現象である。
- (2) ワークビリティとは、運搬から仕上げまでの一連の作業のしやすさのことである。
- (3) レイタンスとは、コンクリートの柔らかさの程度を示す指標である。
- (4) コンシステンシーとは、変形又は流動に対する抵抗性である。

【No. 8】 コンクリートの仕上げと養生に関する次の記述のうち、**適当でないものはどれか。**

- (1) 密実な表面を必要とする場合は、作業が可能な範囲でできるだけ遅い時期に金ごてで仕上げる。
- (2) 仕上げ後、コンクリートが固まり始める前に発生したひび割れは、タンピング等で修復する。
- (3) 養生では、コンクリートを湿潤状態に保つことが重要である。
- (4) 混合セメントの湿潤養生期間は、早強ポルトランドセメントよりも短くする。

【No. 9】 既製杭工法の杭打ち機の特徴に関する次の記述のうち、**適当でないものはどれか。**

- (1) ドロップハンマは、杭の重量以下のハンマを落下させて打ち込む。
- (2) ディーゼルハンマは、打撃力が大きく、騒音・振動と油の飛散をとまなう。
- (3) バイブロハンマは、振動と振動機・杭の重量によって、杭を地盤に押し込む。
- (4) 油圧ハンマは、ラムの落下高さを任意に調整でき、杭打ち時の騒音を小さくできる。

【No. 10】 場所打ち杭工法の特徴に関する次の記述のうち、**適当でないものはどれか。**

- (1) 施工時における騒音と振動は、打撃工法に比べて大きい。
- (2) 大口径の杭を施工することにより、大きな支持力が得られる。
- (3) 杭材料の運搬等の取扱いが容易である。
- (4) 掘削土により、基礎地盤の確認ができる。

【No. 11】 土留め工に関する次の記述のうち、**適当でないものはどれか。**

- (1) アンカー式土留め工法は、引張材を用いる工法である。
- (2) 切梁式土留め工法には、中間杭や火打ち梁を用いるものがある。
- (3) ボイリングとは、砂質地盤で地下水位以下を掘削した時に、砂が吹き上がる現象である。
- (4) パイピングとは、砂質土の弱いところを通してヒービングがパイプ状に生じる現象である。

※ 問題番号 No.12 ~ No.31 までの 20 問題のうちから 6 問題を選択し解答してください。

【No. 12】 鋼材の特性、用途に関する次の記述のうち、**適当でないものはどれか。**

- (1) 低炭素鋼は、延性、展性に富み、橋梁等に広く用いられている。
- (2) 鋼材の疲労が心配される場合には、耐候性鋼材等の防食性の高い鋼材を用いる。
- (3) 鋼材は、応力度が弾性限度に達するまでは弾性を示すが、それを超えると塑性を示す。
- (4) 継続的な荷重の作用による摩耗は、鋼材の耐久性を劣化させる原因になる。

【No. 13】 鋼道路橋の架設工法に関する次の記述のうち、市街地や平坦地で桁下空間が使用できる現場において一般に用いられる工法として**適当なもの**はどれか。

- (1) ケーブルクレーンによる直吊り工法
- (2) 全面支柱式支保工架設工法
- (3) 手延べ桁による押し出し工法
- (4) クレーン車によるベント式架設工法

【No. 14】 コンクリートの劣化機構について説明した次の記述のうち、**適当でないものはどれか。**

- (1) 中性化は、コンクリートのアルカリ性が空気中の炭酸ガスの浸入等で失われていく現象である。
- (2) 塩害は、硫酸や硫酸塩等の接触により、コンクリート硬化体が分解したり溶解する現象である。
- (3) 疲労は、荷重が繰り返し作用することでコンクリート中にひび割れが発生し、やがて大きな損傷となる現象である。
- (4) 凍害は、コンクリート中に含まれる水分が凍結し、氷の生成による膨張圧でコンクリートが破壊される現象である。

【No. 15】 河川に関する次の記述のうち、**適当なもの**はどれか。

- (1) 河川において、下流から上流を見て右側を右岸、左側を左岸という。
- (2) 河川には、浅くて流れの速い淵と、深くて流れの緩やかな瀬と呼ばれる部分がある。
- (3) 河川の流水がある側を堤外地、堤防で守られている側を堤内地という。
- (4) 河川堤防の天端の高さは、計画高水位 (H. W. L.) と同じ高さにすることを基本とする。

【No. 16】 河川護岸に関する次の記述のうち、**適当でないものはどれか。**

- (1) 基礎工は、洗掘に対する保護や裏込め土砂の流出を防ぐために施工する。
- (2) 法覆工は、堤防の法勾配が緩く流速が小さな場所では、間知ブロックで施工する。
- (3) 根固工は、河床の洗掘を防ぎ、基礎工・法覆工を保護するものである。
- (4) 低水護岸の天端保護工は、流水によって護岸の裏側から破壊しないように保護するものである。

【No. 17】 砂防えん堤に関する次の記述のうち、**適当でないものはどれか。**

- (1) 前庭保護工は、堤体への土石流の直撃を防ぐために設けられる構造物である。
- (2) 袖は、洪水を越流させないようにし、水通し側から両岸に向かって上り勾配とする。
- (3) 側壁護岸は、越流部からの落下水が左右の法面を侵食することを防止するための構造物である。
- (4) 水通しは、越流する流量に対して十分な大きさとし、一般にその断面は逆台形である。

【No. 18】 地すべり防止工に関する次の記述のうち、**適当なものはどれか。**

- (1) 抑制工は、杭等の構造物により、地すべり運動の一部又は全部を停止させる工法である。
- (2) 地すべり防止工では、一般的に抑止工、抑制工の順序で施工を行う。
- (3) 抑止工は、地形等の自然条件を変化させ、地すべり運動を停止又は緩和させる工法である。
- (4) 集水井工の排水は、原則として、排水ボーリングによって自然排水を行う。

【No. 19】 道路のアスファルト舗装における路床の施工に関する次の記述のうち、**適当でないものはどれか。**

- (1) 盛土路床では、1層の敷均し厚さは仕上り厚で40 cm以下を目安とする。
- (2) 安定処理工法は、現状路床土とセメントや石灰等の安定材を混合する工法である。
- (3) 切土路床では、表面から30 cm程度以内にある木根や転石等を取り除いて仕上げる。
- (4) 置き換え工法は、軟弱な現状路床土の一部又は全部を良質土で置き換える工法である。

【No. 20】 道路のアスファルト舗装における締固めの施工に関する次の記述のうち、
適当でないものはどれか。

- (1) 転圧温度が高過ぎると、ヘアクラックや変形等を起こすことがある。
- (2) 二次転圧は、一般にロードローラで行うが、振動ローラを用いることもある。
- (3) 仕上げ転圧は、不陸整正やローラマークの除去のために行う。
- (4) 締固め作業は、継目転圧、初転圧、二次転圧及び仕上げ転圧の順序で行う。

【No. 21】 道路のアスファルト舗装の補修工法に関する下記の説明文に該当するものは、次のうちどれか。

「局部的なくぼみ、ポットホール、段差等に舗装材料で応急的に充填する工法」

- (1) オーバーレイ工法
- (2) 打換え工法
- (3) 切削工法
- (4) パッチング工法

【No. 22】 道路の普通コンクリート舗装における施工に関する次の記述のうち、適当なものとはどれか。

- (1) コンクリート版が温度変化に対応するように、車線に直交する横目地を設ける。
- (2) コンクリートの打込みにあたって、フィニッシャーを用いて敷き均す。
- (3) 敷き広げたコンクリートは、フロートで一樣かつ十分に締め固める。
- (4) 表面仕上げの終わった舗装版が所定の強度になるまで乾燥状態を保つ。

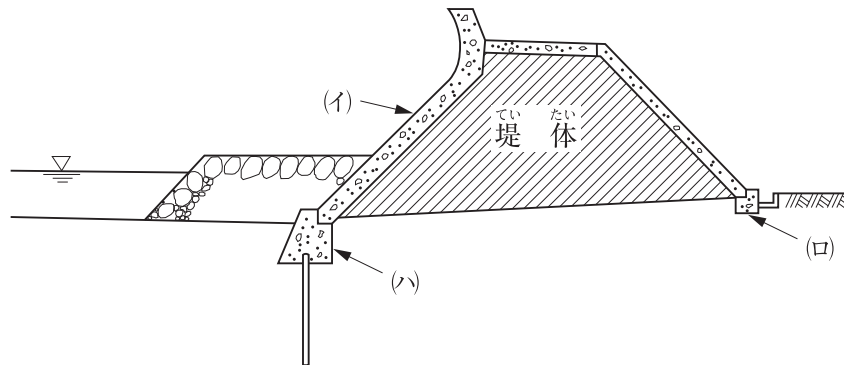
【No. 23】 ダムの施工に関する次の記述のうち、適当でないものはどれか。

- (1) 転流工は、ダム本体工事を確実に、また容易に施工するため、工事期間中の河川の流れを迂回させるものである。
- (2) コンクリートダムのコンクリート打設に用いるRCD工法は、単位水量が少なく、超硬練りに配合されたコンクリートをタイヤローラで締め固める工法である。
- (3) グラウチングは、ダムの基礎岩盤の弱部の補強を目的とした最も一般的な基礎処理工法である。
- (4) ベンチカット工法は、ダム本体の基礎掘削に用いられ、せん孔機械で穴をあけて爆破し順次上方から下方に切り下げていく掘削工法である。

【No. 24】 トンネルの山岳工法における掘削に関する次の記述のうち、**適当でないものはどれか。**

- (1) 吹付けコンクリートは、吹付けノズルを吹付け面に対して直角に向けて行う。
- (2) ロックボルトは、特別な場合を除き、トンネル横断方向に掘削面に対して斜めに設ける。
- (3) 発破掘削は、地質が硬岩質の場合等に用いられる。
- (4) 機械掘削は、全断面掘削方式と自由断面掘削方式に大別できる。

【No. 25】 下図は傾斜型海岸堤防の構造を示したものである。図の(イ)～(ハ)の構造名称に関する次の組合せのうち、**適当なもの**はどれか。



- | | (イ) | (ロ) | (ハ) |
|-----|-------|-----|-----|
| (1) | 裏法被覆工 | 根留工 | 基礎工 |
| (2) | 表法被覆工 | 基礎工 | 根留工 |
| (3) | 表法被覆工 | 根留工 | 基礎工 |
| (4) | 裏法被覆工 | 基礎工 | 根留工 |

【No. 26】 ケーソン式混成堤の施工に関する次の記述のうち、**適当でないものはどれか。**

- (1) ケーソンは、えい航直後の据付けが困難な場合には、波浪のない安定した時期まで沈設して仮置きする。
- (2) ケーソンは、海面がつねにおだやかで、大型起重機船が使用できるなら、進水したケーソンを据付け場所までえい航して据え付けることができる。
- (3) ケーソンは、注水開始後、着底するまで中断することなく注水を連続して行い、速やかに据え付ける。
- (4) ケーソンの中詰め後は、波により中詰め材が洗い流されないように、ケーソンのふたとなるコンクリートを打設する。

【No. 27】 「鉄道用語」と「説明」に関する次の組合せのうち、**適当でないものはどれか。**

- | [鉄道用語] | [説明] |
|------------|--|
| (1) 線路閉鎖工事 | 線路内で、列車や車両の進入を中断して行う工事のこと |
| (2) 軌間 | レールの車輪走行面より下方の所定距離以内における左右レール頭部間の最短距離のこと |
| (3) 緩和曲線 | 鉄道車両の走行を円滑にするために直線と円曲線、又は二つの曲線の間に設けられる特殊な線形のこと |
| (4) 路盤 | 自然地盤や盛土で構築され、路床を支持する部分のこと |

【No. 28】 鉄道の営業線近接工事に関する次の記述のうち、**適当でないものはどれか。**

- 保安管理者は、工事指揮者と相談し、事故防止責任者を指導し、列車の安全運行を確保する。
- 重機械の運転者は、重機械安全運転の講習会修了証の写しを添えて、監督員等の承認を得る。
- 複線以上の路線での積みおろしの場合は、列車見張員を配置し、車両限界をおかさないうちに材料を置かなければならない。
- 列車見張員は、信号炎管・合図灯・呼笛・時計・時刻表・緊急連絡表を携帯しなければならない。

【No. 29】 シールド工法に関する次の記述のうち、**適当でないものはどれか。**

- シールド工法は、開削工法が困難な都市の下水道工事や地下鉄工事をはじめ、海底道路トンネルや地下河川の工事等で用いられる。
- シールド工法に使用される機械は、フード部、ガーダー部、テール部からなる。
- 泥水式シールド工法では、ずりがベルトコンベアによる輸送となるため、坑内の作業環境は悪くなる。
- 土圧式シールド工法は、一般に粘性土地盤に適している。

【No. 30】 上水道の管布設工に関する次の記述のうち、**適当でないものはどれか。**

- 管の布設は、原則として低所から高所に向けて行う。
- ダクタイル鉄管の据付けでは、管体の管径、年号の記号を上に向けて据え付ける。
- 一日の布設作業完了後は、管内に土砂、汚水等が流入しないよう木蓋等で管端部をふさぐ。
- 鉄管の切断は、直管及び異形管ともに切断機で行うことを標準とする。

【No. 31】 下水道管渠の接合方式に関する次の記述のうち、**適当でないものはどれか。**

- (1) 水面接合は、管渠の中心を接合部で一致させる方式である。
- (2) 管頂接合は、流水は円滑であるが、下流ほど深い掘削が必要となる。
- (3) 管底接合は、接合部の上流側の水位が高くなり、圧力管となるおそれがある。
- (4) 段差接合は、マンホールの間隔等を考慮しながら、階段状に接続する方式である。

※ 問題番号 No.32 ~ No.42 までの 11 問題のうちから 6 問題を選択し解答してください。

【No. 32】 労働時間、休憩、休日、年次有給休暇に関する次の記述のうち、労働基準法上、誤っているものはどれか。

- (1) 使用者は、労働者に対して、労働時間が8時間を超える場合には少なくとも1時間の休憩時間を労働時間の途中に与えなければならない。
- (2) 使用者は、労働者に対して、原則として毎週少なくとも1回の休日を与えなければならない。
- (3) 使用者は、労働組合との協定により、労働時間を延長して労働させる場合でも、延長して労働させた時間は1箇月に150時間未満でなければならない。
- (4) 使用者は、雇入れの日から6箇月間継続勤務し全労働日の8割以上出勤した労働者には、10日の有給休暇を与えなければならない。

【No. 33】 災害補償に関する次の記述のうち、労働基準法上、誤っているものはどれか。

- (1) 労働者が業務上負傷し、又は疾病にかかった場合においては、使用者は、その費用で必要な療養を行い、又は必要な療養の費用を負担しなければならない。
- (2) 労働者が重大な過失によって業務上負傷し、かつ使用者がその過失について行政官庁へ届出た場合には、使用者は障害補償を行わなくてもよい。
- (3) 労働者が業務上負傷した場合、その補償を受ける権利は、労働者の退職によって変更されることはない。
- (4) 業務上の負傷、疾病又は死亡の認定等に関して異議のある者は、行政官庁に対して、審査又は事件の仲裁を申し立てることができる。

【No. 34】 作業主任者の選任を必要としない作業は、労働安全衛生法上、次のうちどれか。

- (1) 土止め支保工の切りばり又は腹起こしの取付け又は取り外しの作業
- (2) 掘削面の高さが2m以上となる地山の掘削の作業
- (3) 道路のアスファルト舗装の転圧の作業
- (4) 高さが5m以上のコンクリート造の工作物の解体又は破壊の作業

【No. 35】 建設業法に関する次の記述のうち、誤っているものはどれか。

- (1) 建設業とは、元請、下請その他いかなる名義をもってするかを問わず、建設工事の完成を請け負う営業をいう。
- (2) 建設業者は、当該工事現場の施工の技術上の管理をつかさどる主任技術者を置かなければならない。
- (3) 建設工事の施工に従事する者は、主任技術者がその職務として行う指導に従わなければならない。
- (4) 公共性のある施設に関する重要な工事である場合、請負代金の額にかかわらず、工事現場ごとに専任の主任技術者を置かなければならない。

【No. 36】 車両の最高限度に関する次の記述のうち、車両制限令上、誤っているものはどれか。

ただし、高速自動車国道を通行するセミトレーラ連結車又はフルトレーラ連結車、及び道路管理者が国際海上コンテナの運搬用のセミトレーラ連結車の通行に支障がないと認め、指定した道路を通行する車両を除くものとする。

- (1) 車両の最小回転半径の最高限度は、車両の最外側のわだちについて12mである。
- (2) 車両の長さの最高限度は、15mである。
- (3) 車両の軸重の最高限度は、10tである。
- (4) 車両の幅の最高限度は、2.5mである。

【No. 37】 河川法に関する次の記述のうち、誤っているものはどれか。

- (1) 1級及び2級河川以外の準用河川の管理は、市町村長が行う。
- (2) 河川法上の河川に含まれない施設は、ダム、堰、水門等である。
- (3) 河川区域内の民有地での工事材料置場の設置は河川管理者の許可を必要とする。
- (4) 河川管理施設保全のため指定した、河川区域に接する一定区域を河川保全区域という。

【No. 38】 建築基準法に関する次の記述のうち、誤っているものはどれか。

- (1) 道路とは、原則として、幅員4m以上のものをいう。
- (2) 建築物の延べ面積の敷地面積に対する割合を容積率という。
- (3) 建築物の敷地は、原則として道路に1m以上接しなければならない。
- (4) 建築物の建築面積の敷地面積に対する割合を建ぺい率という。

【No. 39】 火薬類の取扱いに関する次の記述のうち、火薬類取締法上、誤っているものはどれか。

- (1) 火工所以以外の場所において、薬包に雷管を取り付ける作業を行わない。
- (2) 消費場所において火薬類を取り扱う場合、固化したダイナマイト等ほみほぐしてはならない。
- (3) 火工所に火薬類を存置する場合には、見張人を常時配置する。
- (4) 火薬類の取扱いには、盗難予防に留意する。

【No. 40】 騒音規制法上、建設機械の規格等にかかわらず、特定建設作業の対象とならない作業は、次のうちどれか。
ただし、当該作業がその作業を開始した日に終わるものを除く。

- (1) ロードローラを使用する作業
- (2) さく岩機を使用する作業
- (3) バックホウを使用する作業
- (4) ブルドーザを使用する作業

【No. 41】 振動規制法に定められている特定建設作業の対象となる建設機械は、次のうちどれか。
ただし、当該作業がその作業を開始した日に終わるものを除き、1日における当該作業に係る2地点間の最大移動距離が50mを超えない作業とする。

- (1) ジャイアントブレーカ
- (2) ブルドーザ
- (3) 振動ローラ
- (4) 路面切削機

【No. 42】 船舶の航路及び航法に関する次の記述のうち、港則法上、誤っているものはどれか。

- (1) 船舶は、航路内においては、他の船舶を追い越してはならない。
- (2) 汽艇等以外の船舶は、特定港を通過するときには港長の定める航路を通らなければならない。
- (3) 船舶は、航路内においては、原則としてえい航している船舶を放してはならない。
- (4) 船舶は、航路内においては、並列して航行してはならない。

※ 問題番号 No.43 ~ No.53 までの 11 問題は、必須問題ですから全問題を解答してください。

【No. 43】 トラバース測量において下表の観測結果を得た。閉合誤差は 0.007 m である。

閉合比は次のうちどれか。

ただし、閉合比は有効数字 4 桁目を切り捨て、3 桁に丸める。

側線	距離 I (m)	方位角	緯距 L (m)	経距 D (m)
AB	37.373	180° 50' 40"	-37.289	-2.506
BC	40.625	103° 56' 12"	-9.785	39.429
CD	39.078	36° 30' 51"	31.407	23.252
DE	38.803	325° 15' 14"	31.884	-22.115
EA	41.378	246° 54' 60"	-16.223	-38.065
計	197.257		-0.005	-0.005

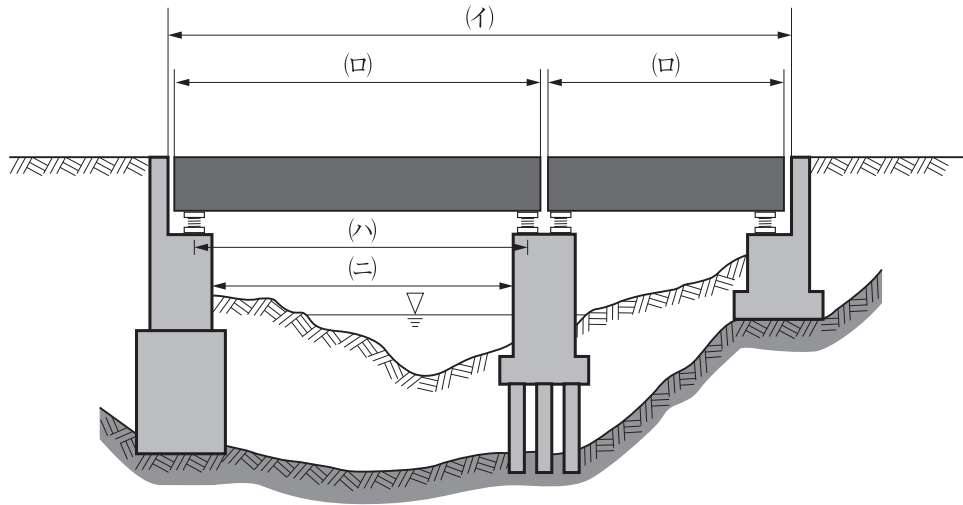
閉合誤差 = 0.007 m

- (1) 1 / 26100
- (2) 1 / 27200
- (3) 1 / 28100
- (4) 1 / 29200

【No. 44】 公共工事で発注者が示す設計図書に該当しないものは、次のうちどれか。

- (1) 現場説明書
- (2) 特記仕様書
- (3) 設計図面
- (4) 見積書

【No. 45】 か ず はし いっぱんてき こうぞう あらわ 下図は橋の一般的な構造を表したものであるが、はし なが あらわ めいしょう かん (イ)～(ニ)の橋の長さを表す名称に関する組合せとして、てきとう つぎ 適当なものは次のうちどれか。



- | | (イ) | (ロ) | (ハ) | (ニ) |
|-----|---------------|--------------|----------------|----------------|
| (1) | きょうちょう
橋長 | けたちょう
桁長 | けいかんちょう
径間長 | しかんちょう
支間長 |
| (2) | けたちょう
桁長 | きょうちょう
橋長 | しかんちょう
支間長 | けいかんちょう
径間長 |
| (3) | きょうちょう
橋長 | けたちょう
桁長 | しかんちょう
支間長 | けいかんちょう
径間長 |
| (4) | しかんちょう
支間長 | けたちょう
桁長 | きょうちょう
橋長 | けいかんちょう
径間長 |

【No. 46】 けんせつ きかい かん つぎ きじゆつ てきとう 建設機械に関する次の記述のうち、てきとう 適当でないものはどれか。

- (1) ランマは、しんどう だげき あた ろかた せま ぼしょなど しめかた しょう 振動や打撃を与えて、路肩や狭い場所等の締固めに使用される。
- (2) タイヤローラは、せつち あつ ちょうせつ じじゅう かげん ろばんなど しめかた しょう 接地圧の調節や自重を加減することができ、路盤等の締固めに使用される。
- (3) ドラグラインは、きかい いち たか ぼしょ くっさく てき すいろ くっさくなど しょう 機械の位置より高い場所の掘削に適し、水路の掘削等に使用される。
- (4) クラムシェルは、すいちゆうくっさくなど せま ぼしょ ふか くっさく しょう 水中掘削等、狭い場所での深い掘削に使用される。

【No. 47】 仮設工事に関する次の記述のうち、**適当でないものはどれか。**

- (1) 直接仮設工事と間接仮設工事のうち、現場事務所や労働者宿舎等の設備は、直接仮設工事である。
- (2) 仮設備は、使用目的や期間に応じて構造計算を行い、労働安全衛生規則の基準に合致するかそれ以上の計画とする。
- (3) 指定仮設と任意仮設のうち、任意仮設では施工者独自の技術と工夫や改善の余地が多いので、より合理的な計画を立てることが重要である。
- (4) 材料は、一般の市販品を使用し、可能な限り規格を統一し、他工事にも転用できるような計画にする。

【No. 48】 地山の掘削作業の安全確保に関する次の記述のうち、労働安全衛生法上、事業者が行うべき事項として誤っているものはどれか。

- (1) 掘削面の高さが規定の高さ以上の場合は、地山の掘削及び土止め支保作業主任者技能講習を修了した者のうちから、地山の掘削作業主任者を選任する。
- (2) 地山の崩壊等により労働者に危険を及ぼすおそれのあるときは、あらかじめ、土止め支保工を設け、防護網を張り、労働者の立ち入りを禁止する等の措置を講じる。
- (3) 運搬機械等が労働者の作業箇所の後進して接近するときは、点検者を配置し、その者にこれらの機械を誘導させる。
- (4) 明り掘削の作業を行う場所は、当該作業を安全に行うため必要な照度を保持しなければならない。

【No. 49】 高さ5m以上のコンクリート造の工作物の解体作業にともなう危険を防止するために事業者が行うべき事項に関する次の記述のうち、労働安全衛生法上、誤っているものはどれか。

- (1) 外壁、柱等の引倒し等の作業を行うときは、引倒し等について一定の合図を定め、関係労働者に周知させなければならない。
- (2) 物体の飛来等により労働者に危険が生ずるおそれのある箇所で解体用機械を用いて作業を行うときは、作業主任者以外の労働者を立ち入らせてはならない。
- (3) 強風、大雨、大雪等の悪天候のため、作業の実施について危険が予想されるときは、当該作業を中止しなければならない。
- (4) 作業計画には、作業の方法及び順序、使用する機械等の種類及び能力等が示されていなければならない。

【No. 50】 品質管理に関する次の記述のうち、**適当でないものはどれか。**

- (1) ロットとは、様々な条件下で生産された品物の集まりである。
- (2) サンプルをある特性について測定した値をデータ値（測定値）という。
- (3) ばらつきの状態が安定の状態にあるとき、測定値の分布は正規分布になる。
- (4) 対象の母集団からその特性を調べるため一部取り出したものをサンプル（試料）という。

【No. 51】 呼び強度 24、スランプ 12 cm、空気量 5.0 % と指定した JIS A 5308 レディーミクス
トコンクリートの試験結果について、各項目の判定基準を満足しないものは次のうち
どれか。

- (1) 1 回の圧縮強度試験の結果は、21.0 N/mm² であった。
- (2) 3 回の圧縮強度試験結果の平均値は、24.0 N/mm² であった。
- (3) スランプ試験の結果は、10.0 cm であった。
- (4) 空気量試験の結果は、3.0 % であった。

【No. 52】 建設工事における、騒音・振動対策に関する次の記述のうち、**適当なものはどれか。**

- (1) 舗装版の取壊し作業では、大型ブレーカの使用を原則とする。
- (2) 掘削土をバックホウ等でダンプトラックに積み込む場合、落下高を高くして掘削土の放出をスムーズに行う。
- (3) 車輪式（ホイール式）の建設機械は、履带式（クローラ式）の建設機械に比べて、一般に騒音振動レベルが小さい。
- (4) 作業待ち時は、建設機械等のエンジンをアイドリング状態にしておく。

【No. 53】 「建設工事に係る資材の再資源化等に関する法律」（建設リサイクル法）に定められて
いる特定建設資材に該当するものは、次のうちどれか。

- (1) 建設発生土
- (2) 建設汚泥
- (3) 廃プラスチック
- (4) コンクリート及び鉄からなる建設資材

※ 問題番号 No.54 ~ No.61 までの 8 問題は、**施工管理法（基礎的な能力）の必須問題**です
 から全問題を解答してください。

【No. 54】 建設機械の走行に必要なコーン指数の値に関する下記の文章 中の の(イ)~(ニ)に当てはまる語句の組合せとして、**適当なものは次のうちどれか。**

- ダンプトラックより普通ブルドーザ（15t級）の方がコーン指数は (イ)。
- スクレードドーザより (ロ)の方がコーン指数は小さい。
- 超湿地ブルドーザより自走式スクレーパ（小型）の方がコーン指数は (ハ)。
- 普通ブルドーザ（21t級）より (ニ)の方がコーン指数は大きい。

- | | (イ) | (ロ) | (ハ) | (ニ) |
|-----|-----|--------------|-----|---------|
| (1) | 大きい | 自走式スクレーパ（小型） | 小さい | ダンプトラック |
| (2) | 小さい | 超湿地ブルドーザ | 大きい | ダンプトラック |
| (3) | 大きい | 超湿地ブルドーザ | 小さい | 湿地ブルドーザ |
| (4) | 小さい | 自走式スクレーパ（小型） | 大きい | 湿地ブルドーザ |

【No. 55】 建設機械の作業内容に関する下記の文章 中の の(イ)~(ニ)に当てはまる語句の組合せとして、**適当なものは次のうちどれか。**

- (イ) とは、建設機械の走行性をいい、一般にコーン指数で判断される。
- リッパビリティーとは、 (ロ) に装着されたリッパによって作業できる程度をいう。
- 建設機械の作業効率は、現場の地形、 (ハ) , 工事規模等の各種条件によって変化する。
- 建設機械の作業能力は、単独の機械又は組み合わされた機械の (ニ) の平均作業量で表される。

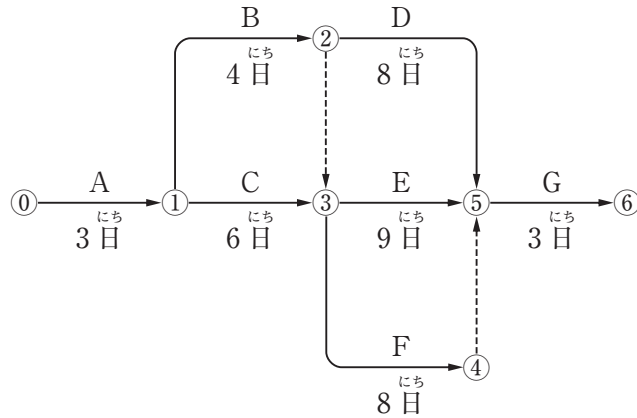
- | | (イ) | (ロ) | (ハ) | (ニ) |
|-----|------------|---------|--------|-------|
| (1) | ワーカビリティー | 大型ブルドーザ | 作業員の人数 | 日当たり |
| (2) | トラフィカビリティー | 大型バックホウ | 土質 | 日当たり |
| (3) | ワーカビリティー | 大型バックホウ | 作業員の人数 | 時間当たり |
| (4) | トラフィカビリティー | 大型ブルドーザ | 土質 | 時間当たり |

【No. 56】 工程表の種類と特徴に関する下記の文章中の の(イ)～(ニ)に当てはまる語句の組合せとして、**適当なものは次のうちどれか。**

- (イ) は、各工事の必要日数を棒線で表した図表である。
- (ロ) は、工事全体の出来高比率の累計を曲線で表した図表である。
- (ハ) は、各工事の工程を斜線で表した図表である。
- (ニ) は、工事内容を系統だてて作業相互の関連、順序や日数を表した図表である。

- | | (イ) | (ロ) | (ハ) | (ニ) |
|-------------------|---------|---------|---------|------------|
| (1) バーチャート …………… | グラフ式工程表 | 出来高累計曲線 | 出来高累計曲線 | ネットワーク式工程表 |
| (2) ネットワーク式工程表 …… | 出来高累計曲線 | バーチャート | バーチャート | グラフ式工程表 |
| (3) ネットワーク式工程表 …… | グラフ式工程表 | 出来高累計曲線 | 出来高累計曲線 | 出来高累計曲線 |
| (4) バーチャート …………… | 出来高累計曲線 | 出来高累計曲線 | グラフ式工程表 | ネットワーク式工程表 |

【No. 57】 下図のネットワーク式工程表について記載している下記の文章中の の(イ)～(ニ)に当てはまる語句の組合せとして、正しいものは次のうちどれか。
 ただし、図中のイベント間のA～Gは作業内容、数字は作業日数を表す。



- (イ) 及び (ロ) は、クリティカルパス上の作業である。
- 作業Bが (ハ) 遅延しても、全体の工期に影響はない。
- この工程全体の工期は、 (ニ) である。

	(イ)	(ロ)	(ハ)	(ニ)
(1)	作業B ……………	作業D ……………	3日 ……………	20日間 ……………
(2)	作業C ……………	作業E ……………	2日 ……………	21日間 ……………
(3)	作業B ……………	作業D ……………	3日 ……………	21日間 ……………
(4)	作業C ……………	作業E ……………	2日 ……………	20日間 ……………

【No. 58】 作業床の端、開口部における、墜落・落下防止に関する下記の文章 中の

の(イ)～(ニ)に当てはまる語句の組合せとして、**適当なものは次のうちどれか。**

- 作業床の端、開口部には、必要な強度の囲い、 (イ) , (ロ) を設置する。
- 囲い等の設置が困難な場合は、安全確保のため (ハ) を設置し、 (ニ) を使用させる等の措置を講ずる。

	(イ)	(ロ)	(ハ)	(ニ)
(1) 手すり	覆い	安全ネット	要求性能墜落制止用器具	
(2) 足場板	筋かい	作業台	昇降施設	
(3) 手すり	覆い	安全ネット	昇降施設	
(4) 足場板	筋かい	作業台	要求性能墜落制止用器具	

【No. 59】 車両系建設機械の災害防止に関する下記の文章 中の

の(イ)～(ニ)に当てはまる語句の組合せとして、**労働安全衛生規則上、正しいものは次のうちどれか。**

- 運転者は、運転位置を離れるときは、原動機を止め、 (イ) 走行ブレーキをかける。
- 転倒や転落のおそれがある場所では、転倒時保護構造を有し、かつ、 (ロ) を備えた機種の使用に努める。
- (ハ) 以外の箇所に労働者を乗せてはならない。
- (ニ) にブレーキやクラッチの機能について点検する。

	(イ)	(ロ)	(ハ)	(ニ)
(1) または	安全ブロック	助手席	作業の前日	
(2) または	シートベルト	乗車席	作業の前日	
(3) かつ	シートベルト	乗車席	その日の作業開始前	
(4) かつ	安全ブロック	助手席	その日の作業開始前	

【No. 60】 品質管理に用いられる $\bar{x} - R$ 管理図に関する下記の文章 中の の(イ)～(ニ)に当てはまる語句の組合せとして、**適当なものは次のうちどれか。**

- データには、連続量として測定される (イ) がある。
- \bar{x} 管理図は、工程平均を各組ごとのデータの (ロ) によって管理する。
- R 管理図は、工程のばらつきを各組ごとのデータの (ハ) によって管理する。
- $\bar{x} - R$ 管理図の管理線として、 (ニ) 及び上方・下方管理限界がある。

	(イ)	(ロ)	(ハ)	(ニ)
(1) 計数値	平均値	最大・最小の差	バナナカーブ	
(2) 計量値	平均値	最大・最小の差	中心線	
(3) 計数値	最大・最小の差	平均値	中心線	
(4) 計量値	最大・最小の差	平均値	バナナカーブ	

【No. 61】 盛土の締固めにおける品質管理に関する下記の文章 中の の(イ)～(ニ)に当てはまる語句の組合せとして、**適当なものは次のうちどれか。**

- 盛土の締固めの品質管理の方式のうち (イ) 規定方式は、盛土の締固め度等を規定するもので、 (ロ) 規定方式は、使用する締固め機械の機種や締固め回数等を規定する方法である。
- 盛土の締固めの効果や性質は、土の種類や含水比、 (ハ) 方法によって変化する。
- 盛土が最もよく締まる含水比は、最大乾燥密度が得られる含水比で (ニ) 含水比である。

	(イ)	(ロ)	(ハ)	(ニ)
(1) 品質	工法	施工	最適	
(2) 品質	工法	管理	最大	
(3) 工法	品質	施工	最適	
(4) 工法	品質	管理	最大	